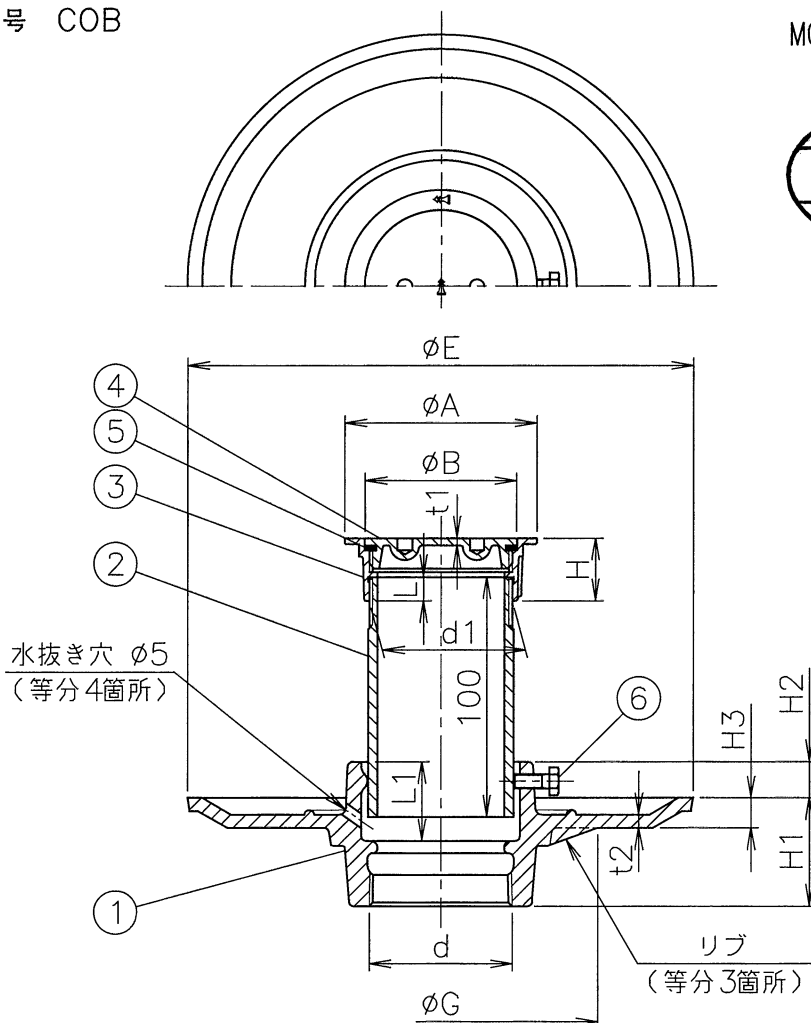
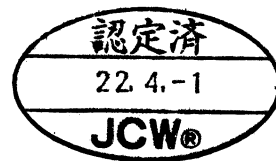


国土交通省記号 COB
JCW-203

MODEL : COB-K(SU) 50



寸法表

単位:mm

品番	ねじ基準径 d・d1	A	B	E	G	H	H1	H2	H3	t1	t2	L	L1	
COB-K(SU)	40	47.803	65	52	190	118	26	40	15	12	3	5	10	31
	50	59.614	80	63	210	131	26	45	15	12.5	3	5.5	10	33
	65	75.184	95	79	230	148	28	45	20	12.5	3.5	5.5	11.5	35
	80	87.884	110	92	240	130	28	50	20	12.5	3.5	5.5	11.5	37
	100	113.030	135	117	270	152	29	56	25	12.5	4	5.5	12	43
	※125	138.430	160	143	305	204	30	62	30	13	4.5	6	12	51
	※150	163.830	185	168	330	204	31	68	30	13	5	6	12	54

- d ねじ部は、JIS B 0203(管用テーパねじ)です。
 - d1 ねじ部は、JIS B 0202(管用平行ねじ)です。
 - 上部の金具はCOA-K(SU)です。
 - 調節管はビス止め式です。
 - 防水受けには、水抜き穴が開いております。
 - ϕG 寸法は、穴あけ寸法を示しています。
 - 蓋の開閉には、専用工具 K-CO(別売)をご使用下さい。
 - 部番 ② 調節管は、床厚に適した長さに切断してご使用下さい。
 - 打込施工用の金具は付属しておりません。後付施工にてご使用下さい。
 - ※印は当社のオリジナル製品を示します。
- 製造元: ダイドレ(株)

5	パッキン (COA-K(SU))	CR			10								
4	ふた (COA-K(SU))	SCS13			9								
3	ふた受け (COA-K(SU))	SCS13			8								
2	調節管	SGP		溶融亜鉛めっき	7								
1	防水受け (B-K打込兼用型)	FC150		防錆塗装	6	ビス			SS400			M6×15×1本	
部番	部 品 名	材 質	備 考	部番	部 品 名	材 質	備 考						
品番	40~150 COB-K(SU)	名称	打込兼用型 防水層用 ステンレス製 床上掃除口 (打込金具無し)	承認	lzumi	製図	Wada						

図番	KNAF1003-01	作成 / 更新	2017.10.25 / 2022. 3.25
----	-------------	---------	-------------------------