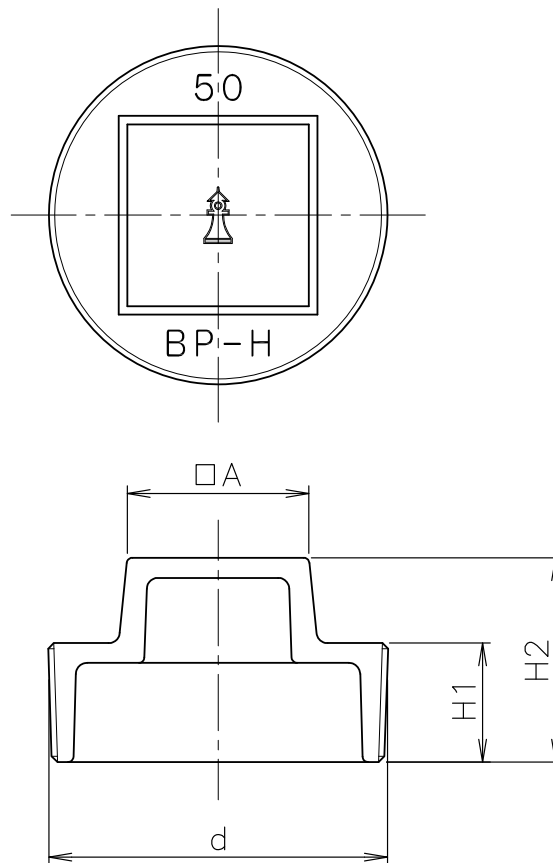


MODEL : BP-H 50

製造元:ダイドレ(株)



寸法表 単位:mm

品番	ねじ基準径 d	A	H1	H2
BP	15	20.955	15	16
	20	26.441	15	16
	25	33.249	17	16
BP-H	32	41.910	23	17
	40	47.803	26	17
	50	59.614	32	21
	65	75.184	32	22
	80	87.884	41	25
	100	113.030	50	30
	※	125	138.430	63
※	150	163.830	63	33
BP ■	200	214.630	75	34

- 1 d ねじ部は、JIS B 0203 (管用テーパねじ) です。
2. ニッケルクロムめっき仕様も製作しております。
3. ※印は受注生産品を示します。
4. ■印は製造中止品です。弊社在庫が無くなり次第、販売中止とさせていただきます。

5				10			
4				9			
3				8			
2				7			
1	本体	CAC202		6			
部番	部 品 名	材 質	備 考	部番	部 品 名	材 質	備 考
品番	15~200 BP-H, BP	名称	砲金プラグ (床下掃除口)	承認	Ishikawa	製図	Shima
図番	KNAM0305-04	作成 / 更新	2001. 3.14 / 2010. 5.13	 <b>西部機材株式会社</b> SEIBUKIZAI CO.,LTD			