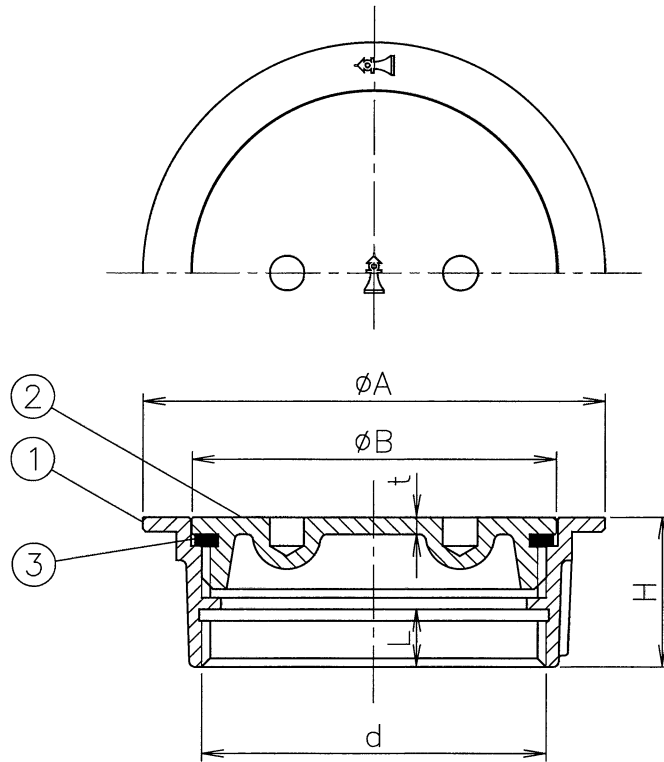


国土交通省記号 COA  
JCW-203

MODEL : COA-K(SU) 50



寸法表

単位:mm

品番	ねじ基準径	A	B	H	t	L	
符号	呼び	d					
COA-K(SU)	40	47.803	65	52	26	3	10
	50	59.614	80	63	26	3	10
	65	75.184	95	79	28	3.5	11.5
	80	87.884	110	92	28	3.5	11.5
	100	113.030	135	117	29	4	12
	*125	138.430	160	143	30	4.5	12
	*150	163.830	185	168	31	5	12

1. d ねじ部は、JIS B 0202 (管用平行ねじ) です。
2. 蓋の開閉には、専用工具 K-CO (別売) をご使用下さい。
3. ※印は当社のオリジナル製品を示します。
4. 表面「非鏡面仕様」も御座います。(別途お見積)

製造元:ダイドレ(株)

5				10			
4				9			
3	パッキン	CR		8			
2	ふた	SCS13		7			
1	ふた受け	SCS13		6			
部番	部品名	材質	備考	部番	部品名	材質	備考
品番	40~150 COA-K(SU)	名称	非防水層用 床上掃除口 (内ねじ用)			承認 Izumi	製図 Wada

図番	作成 / 更新
KNAC0101-01	2015. 1.15 / 2018. 3.19

 **西部機材株式会社**  
SEIBUKIZAI CO.,LTD