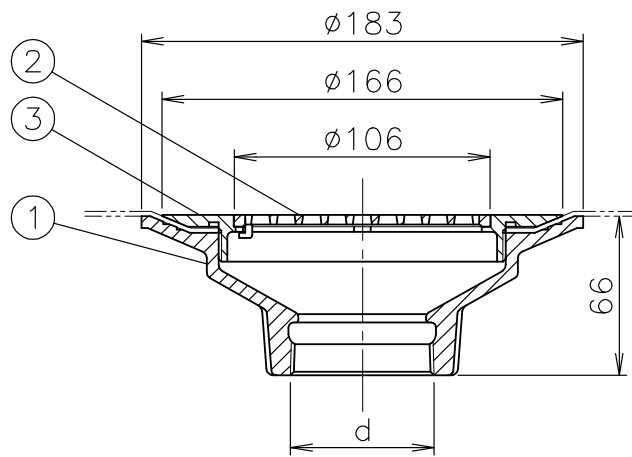
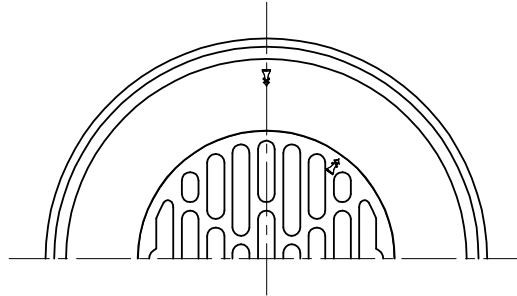


シート穴径


φ110



1. d(59.614)ねじ部は、JIS B 0203(管用テーパねじ)です。
2. ストレーナはロック式です。
3. 2mm厚のシートまではさみ込めます。
4. ストレーナの排水孔面積は、流出口の断面積以上です。
5. 漏水の原因となりますので、シート押えはしっかり締め込んで下さい。
6. 受注生産品です。

単位:mm

製造元:ダイドレ(株)

5				10			
4				9			
3	シート押え	CAC202	ニッケルクロムめっき	8			
2	ストレーナ	CAC202	ニッケルクロムめっき	7			
1	シート受け	FC150	防錆塗装	6			
部番	部 品 名	材 質	備 考	部番	部 品 名	材 質	備 考
品番	50 C-SH	名称	シート露出防水層用 排水金具	承認	Ishikawa	製図	Takeuchi
図番	KNAP0407-01	作成 / 更新	2003. 4.16 / 2003.12.26	 <b>西部機材株式会社</b> SEIBUKIZAI CO.,LTD			