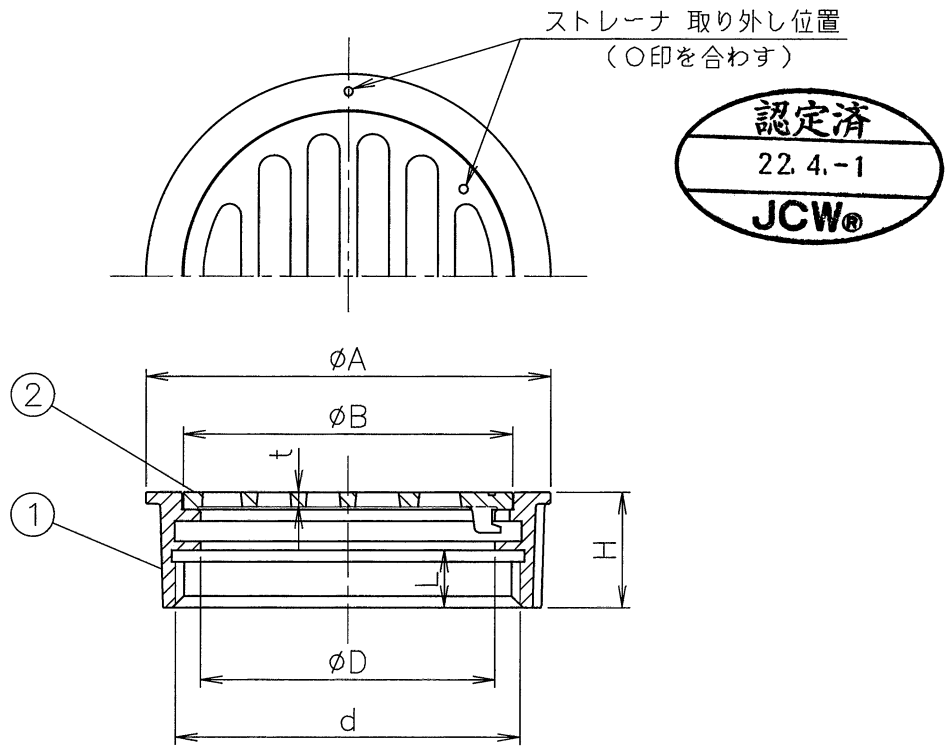


国土交通省記号 D
JCW-204

MODEL : DK-SUS 50



寸法表 単位:mm

品番 符号	D (呼び径)	ねじ基準径 d	A	B	H	t	L
	40	47.803	60	47	20	2.5	10
	50	59.614	70	57	20	2.5	10
	65	75.184	90	76	22	3	10
	80	87.884	100	82.5	22	3.5	10
	100	113.030	130	106	22	3.5	10
	125	138.430	155	132	26	4.5	10
	150	163.830	180	157	26	5.5	10
	200	214.630	230	207	26	5.5	10

1. d ねじ部は、JIS B 0202 (管用平行ねじ) です。
2. ストレーナはロック式です。
3. ストレーナの取り外し位置として、ストレーナ・受けにO印 (凹み) を設けております。

製造元:ダイドレ(株)

5				10			
4				9			
3				8			
2	ストレーナ	SCS13		7			
1	ストレーナ受け	SCS13		6			
部番	部 品 名	材 質	備 考	部番	部 品 名	材 質	備 考
品番	32~200 DK-SUS	名称	非防水層用 ステンレス製 床排水金具 (内ねじ)	承認	製造	承認	製造
						Izumi	Takeuchi

図番	作成 / 更新
KNAZ0601-02	2012. 6.22 / 2015. 5. 7

 **西部機材株式会社**
SEIBUKIZAI CO.,LTD