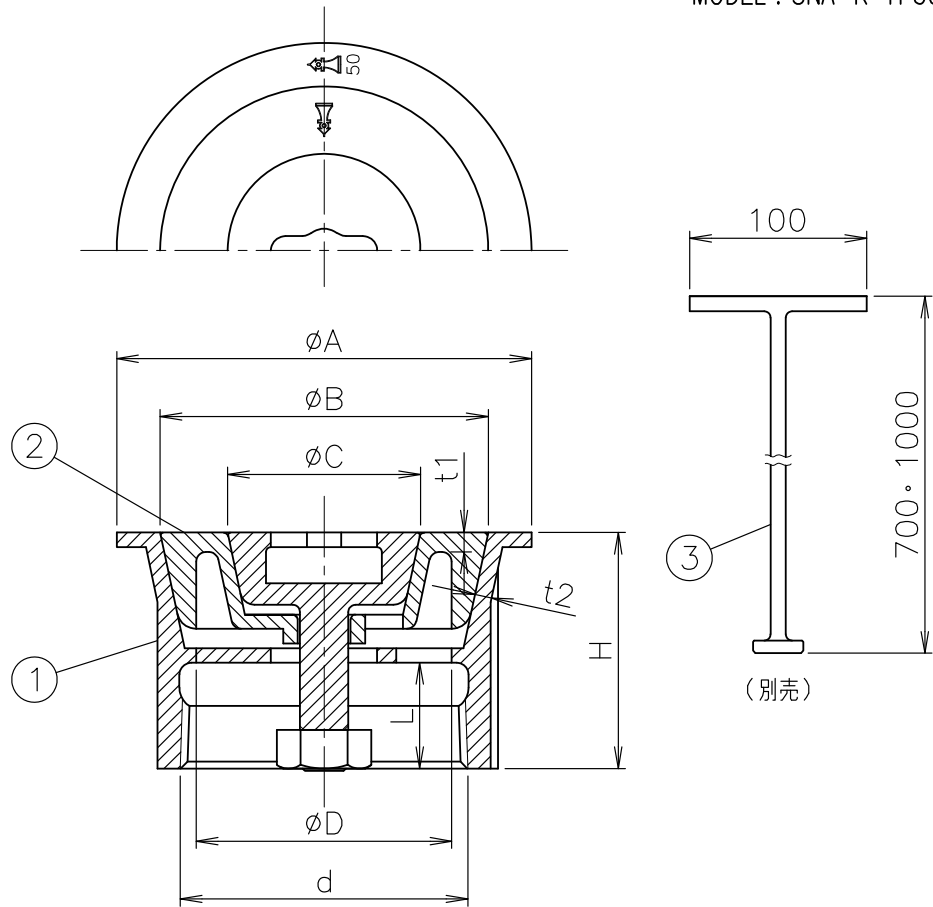


MODEL : SNA-K-H 50



寸法表

単位:mm

品番	呼び	ねじ基準径 d	D	A	B	C	H	L	t1	t2
SNA-K-H	50	59.614	53	86	68	40	49	22	4	3.5
	65	75.184	68	107	85	40	56	25	4	4
	80	87.884	81	126	100	60	59	28	4	4.5
	100	113.030	102	161	125	60	68	33	4	5

- d ねじ部は、JIS B 0203(管用テーパねじ)です。
- 共栓をはずす時水圧のかかりにくいW共栓仕様です。
- ハンドル取っ手式共栓仕様です。
(部番③ハンドルは別売)
- ハンドルは2種類の長さ(L=700・L=1000)を用意しております。
- 共栓及び枠に傷・へこみ等がつくと著しく止水性能が低下しますので取扱いにご注意下さい。
また、施工の際パイプレンチ等を使用しますと枠が変形する場合がございますので、必ず手締めにて施工して下さい。
- 温泉及び循環式浴槽等でご使用になる場合、共栓が黒く変色する事がございますのでステンレス製共栓(特注品)をご使用下さいませようお願い致します。
- 共栓を必要以上の力で押し込まないで下さい。
- 共栓をはずす時はハンドルを使ってまっすぐに引き上げて下さい。
また、取める時も同様にまっすぐ戻して下さい。

製造元:ダイドレ(株)

5				10				
4				9				
3				8				
2	共栓	CAC202	ニッケルクロムめっき	7				
1	共栓受け	CAC202	ニッケルクロムめっき	6				
部番	部品名	材質	備考	部番	部品名	材質	備考	
品番	50~100 SNA-K-H	名称	ハンドル取っ手式共栓付 排水金具	承認	Izumi	製図	Wada	

図番	KNAP0901-04	作成 / 更新	2003.12.26 / 2021. 1.19
----	-------------	---------	-------------------------