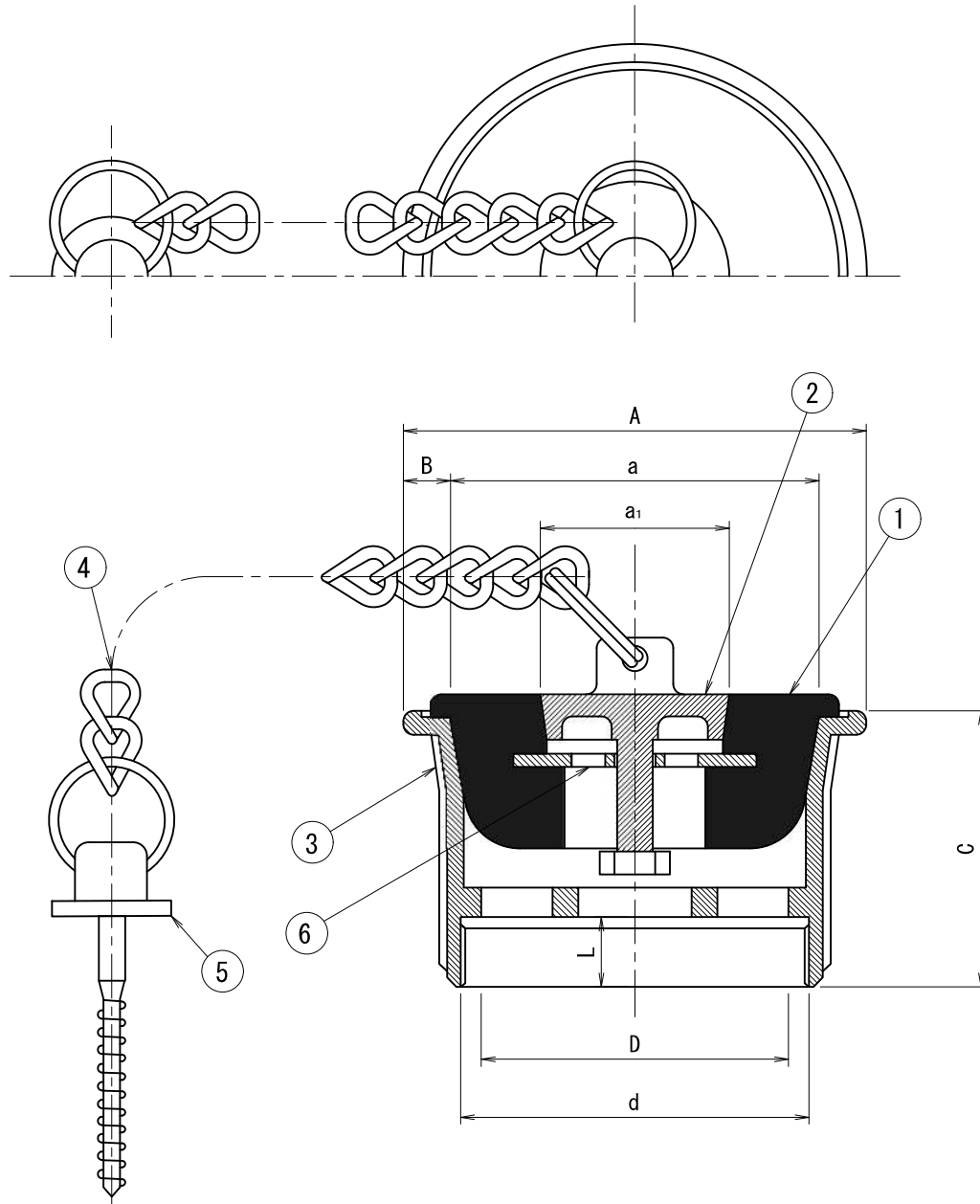


番号	名称	材料名	仕上	備考
1	共 栓	C R		
2	補 助 栓	CAC202	クロムメッキ	
3	金 具 枠	CAC202	クロムメッキ	
4	鎖	C2700W	クロムメッキ	長さ=750mm
5	ヒートン	C3604BD	クロムメッキ	
6	ストレーナ	C2801P	クロムメッキ	
7				
8				
9				
10				

※ゴム栓付ダブル共栓です。
 ※dねじ部は、JIS B 0202管用平行ねじです。



種 類	呼び	d ねじ基準径	D	A	B	C	L	a	a ₁	重量 kg
WSNA-1	40	47.803	40	65	8.0	42	11	49	32	0.42
	50	59.614	50	79	8.0	47	12	63	32	0.50
	65	75.184	65	97	9.5	52	14	78	32	0.72
	80	87.884	80	112	10.0	54	14	92	32	0.94
	100	113.030	100	135	9.5	63	16	116	64	1.20

名称	非防水層用 排水共栓			
種類	WSNA-1 40~100			
検 図	設計	製 図	製 図 年 月 日	尺 度
山下	西 田	中 野	2019. 11. 1	
図 番	BB04-02			
 西部機材株式会社				