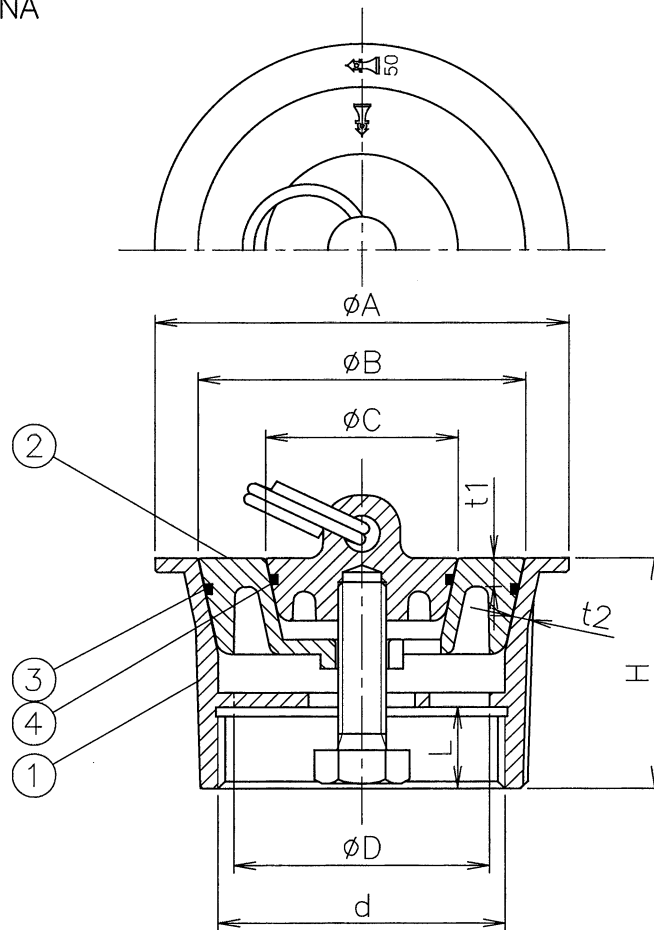


国土交通省記号 SNA
JCW-204

MODEL : SNA-0(SU) 50



寸法表

単位:mm

品番	ねじ基準径	D	A	B	C	H	L	t1	t2	
符号	呼び	d								
SNA-0(SU)	40	47.803	40	70	53	-	42	15	3	3
	50	59.614	53	86	68	40	48	17	6	3.5
	65	75.184	68	107	85	40	55	19	3	4
	80	87.884	81	126	100	60	58	21	4	4.5
	100	113.030	102	161	125	60	68	25	4	5

- d ねじ部は、JIS B 0202 (管用平行ねじ) です。
- Oリング入り共栓仕様です。
- 呼び 40 はシングル共栓になります。呼び 50~100 は W共栓になります。
- 共栓用くさり (M-CH) を用意しております。(別売)
- 共栓及び枠に傷・へこみ等がつくと著しく止水性能が低下しますので取扱いにご注意下さい。
また、施工の際パイプレンチ等を使用しますと枠が変形する事がございますので、必ず手締めにて施工して下さい。
- Oリングに浮きやねじれがあると、止水性能が低下しますので共栓受けに設置する際はOリングに異常がない事を確認の上、共栓受けに設置して下さい。
- 共栓を必要以上の力で押し込まないで下さい。
- 共栓をはずす時はつまみを持ってまっすぐに引き上げて下さい。また、収める時も同様にまっすぐ戻して下さい。

製造元: ガイドレ(株)

5				10			
4	中共栓Oリング	EPDM		9			
3	外共栓Oリング	EPDM		8			
2	共栓	SCS13		7			
1	共栓受け	SCS13		6			
部番	部 品 名	材 質	備 考	部番	部 品 名	材 質	備 考
品番	40~100 SNA-0(SU)	名称	ステンレス製 Oリング入り共栓付 排水金具	承認	Izumi	製図	Wada

図番	作成 / 更新
KNAB0703-01	2014. 7.24 / 2022. 2.10

西部機材株式会社
SEIBUKIZAI CO.,LTD