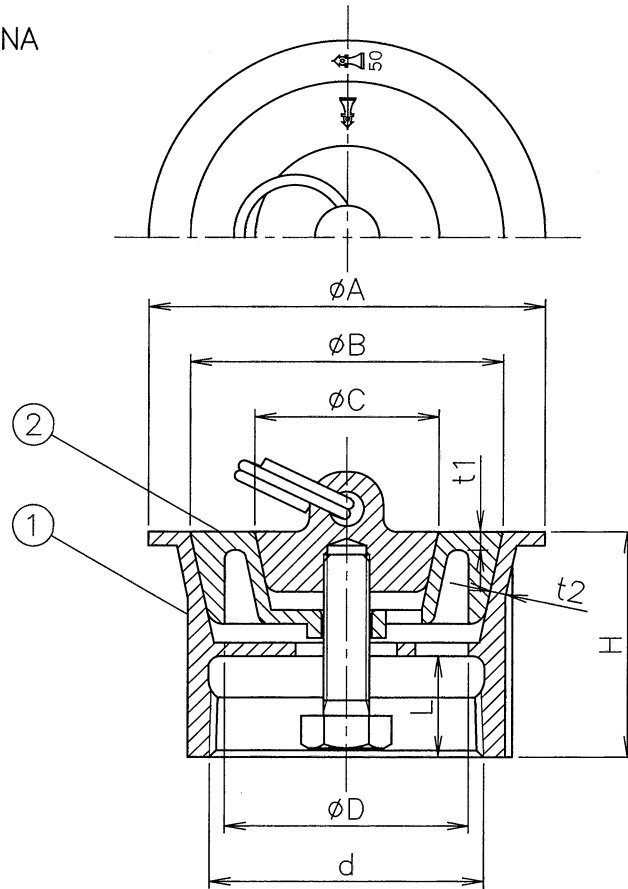
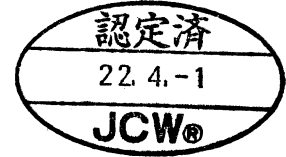


国土交通省記号 SNA
JCW-204

MODEL : SNA-K 50



寸法表

単位:mm

品番 符号	呼び	ねじ基準径 d	D	A	B	C	H	L	t1	t2
	50	59.614	53	86	68	40	49	22	4	3.5
	65	75.184	68	107	85	40	56	25	4	4
	80	87.884	81	126	100	60	59	28	4	4.5
	100	113.030	102	161	125	60	68	33	4	5

1. d ねじ部は、JIS B 0203(管用テーパねじ)です。
2. 呼び 40 はシングル共栓になります。呼び 50~100 はW共栓になります。
3. 埋め込み取付型です。
4. 共栓用くさり(M-CH)を用意しております。(別売)
5. 共栓及び枠に傷・へこみ等がつくと著しく止水性能が低下しますので取扱いにご注意下さい。
また、施工の際パイプレンチ等を使用しますと枠が変形する事がございますので、必ず手締めにて施工して下さい。
6. 温泉及び循環式浴槽等で使用になる場合、共栓が黒く変色する事がございますので
ステンレス製共栓(SNA-O(SU))をご使用下さいます様お願い致します。
7. 共栓を必要以上の力で押し込まないで下さい。
8. 共栓をはずす時はつまみを持ってまっすぐに引き上げて下さい。
また、収める時も同様にまっすぐ戻して下さい。

製造元:ダイドレ(株)

5				10			
4				9			
3				8			
2	共栓	CAC202	ニッケル-クロムめっき	7			
1	共栓受け	CAC202	ニッケル-クロムめっき	6			
部番	部 品 名	材 質	備 考	部番	部 品 名	材 質	備 考
品番	40~100 SNA-K	名称	共栓付 排水金具	承認	Izumi	製図	Wada
図番	KNAM1206-03	作成 / 更新	2001.12.12 / 2018. 8.31	西部機材株式会社 SEIBUKIZAI CO.,LTD			