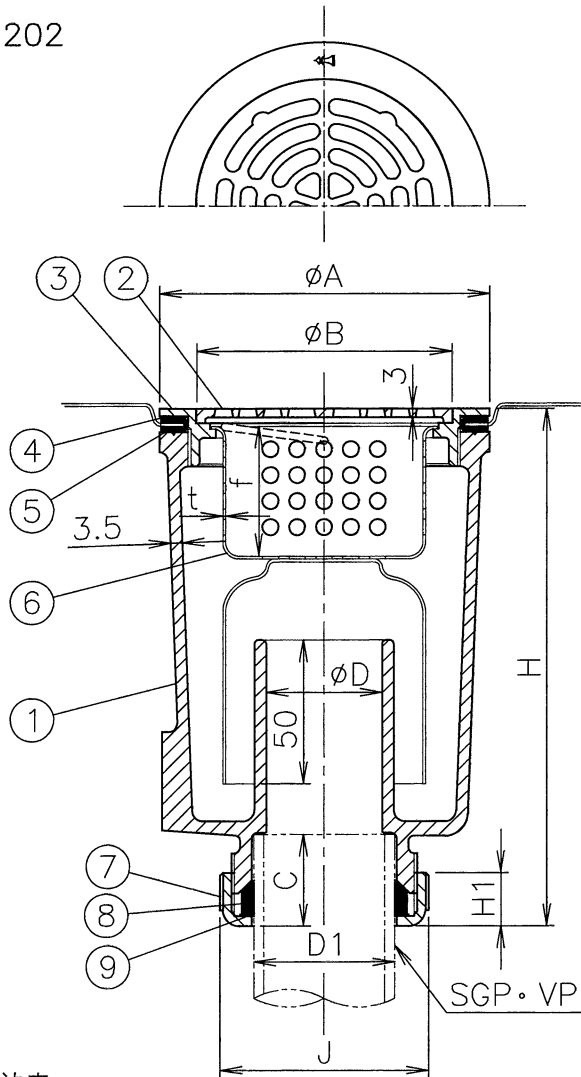
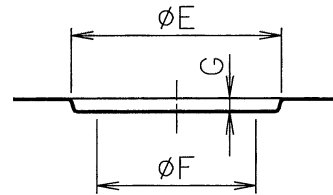


JCW-202

MODEL : 40 T14AA-K(SU)



金属流し台トラップ取付
加工寸法表



単位:mm

呼び	E	F	G
40	116	99	8
50	127	110	8

寸法表

単位:mm

品番		D	D1	A	B	C	H	f	t	J	H1
符号	呼び										
T14AA-K(SU)	40	40	40A	114	88	32	179	44	0.8	72	18.5
	50	51	50A	125	100	33	187	45	0.8	85	20.5

1. ストレーナは落とし込みです。
2. バスケット付です。
3. 接続には袋ナットを使用しております。
4. ストレーナ、バスケットの排水孔及びトラップ内部の有効面積は、排水管（VP基準）の断面積以上です。
5. ストレーナ受けの締付工具はTK-2（別売）をご使用下さい。
6. 漏水の原因となりますので、ストレーナ受けはしっかり締め込んで下さい。
7. プラグ付 T14AA-K-CO(SU) もご用意しております。

製造元:ダイドレ(株)

5	パッキン	CR		10							
4	ワッシャ	PE		9	ワッシャ	PE					
3	ストレーナ受け	SCS13		8	パッキン	EPDM					
2	ストレーナ	SCS13		7	袋ナット	CAC202					ニッケルめっき
1	本体	FC150	防錆塗装	6	バスケットわん	SUS304					
部番	部品名	材質	備考	部番	部品名	材質	備考				
品番	40・50 T14AA-K(SU)	名称	金属製 流し用 ステンレス製金物付 流しトラップ	承認	製造	Izumi	Takeuchi				

図番	KNAA0301-01	作成 / 更新	2013. 3.13 / 2016. 7.20
----	-------------	---------	-------------------------

