


番号	名称	材料名	仕上	備考
1	ふた	FCD600	錆止め塗装	
2	枠	FCD600	錆止め塗装	
3	鎖	ステンレス		
4	台座	再生プラスチック		
5				
6				

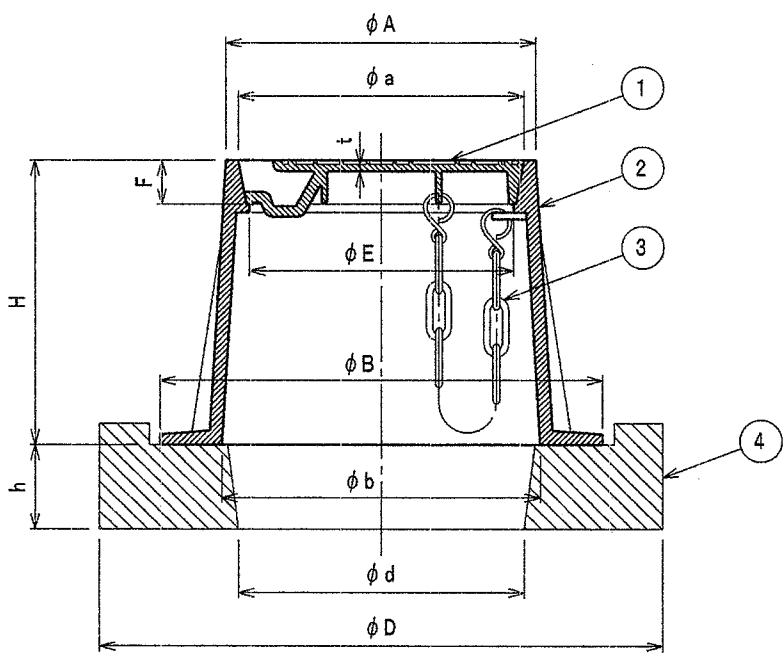
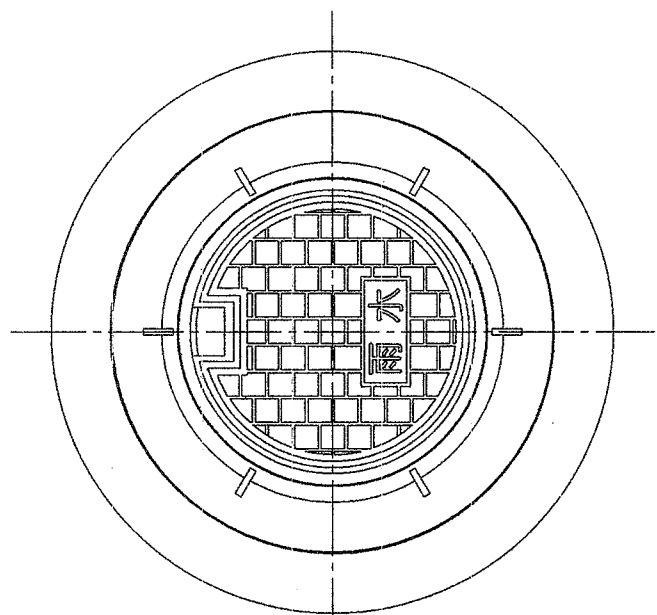
* 開閉は、パールを使用して下さい。

種類	呼び	t	A	B	D	H	a	b	d	E	F	h
MHR-D	150	5.0	217	310	395	150	200	225	200	185	31	50
	200	8.0	267	360	480	150	250	275	240	235	31	60

安全荷重	破壊荷重
50KN	200KN (以上)

名称	防護ふた(汚水蓋)			
種類	MHR-D 150・200			
検図	設計	製図	製図年月日	尺度
西田	藤田	中野	2013. 4. 1	/
図番	F07-12			

 西部機材株式会社




番号	名称	材料名	仕上	備考
1	ふた	FCD600	錆止め塗装	
2	枠	FCD600	錆止め塗装	
3	鎖	ステンレス		
4	台座	再生プラスチック		
5				
6				

* 開閉は、パールを使用して下さい。

種類	呼び	t	A	B	D	H	a	b	d	E	F	h
MHR-D	150	5.0	217	310	395	150	200	225	200	185	31	50
	200	8.0	267	360	480	150	250	275	240	235	31	60

安全荷重	破壊荷重
50KN	200KN (以上)

名称	防護ふた(雨水蓋)			
種類	MHR-D 150・200			
検図	設計	製図	製図年月日	尺度
西田	藤田	中野	2013. 4. 1	/
図番	F07-15			

 西部機材株式会社