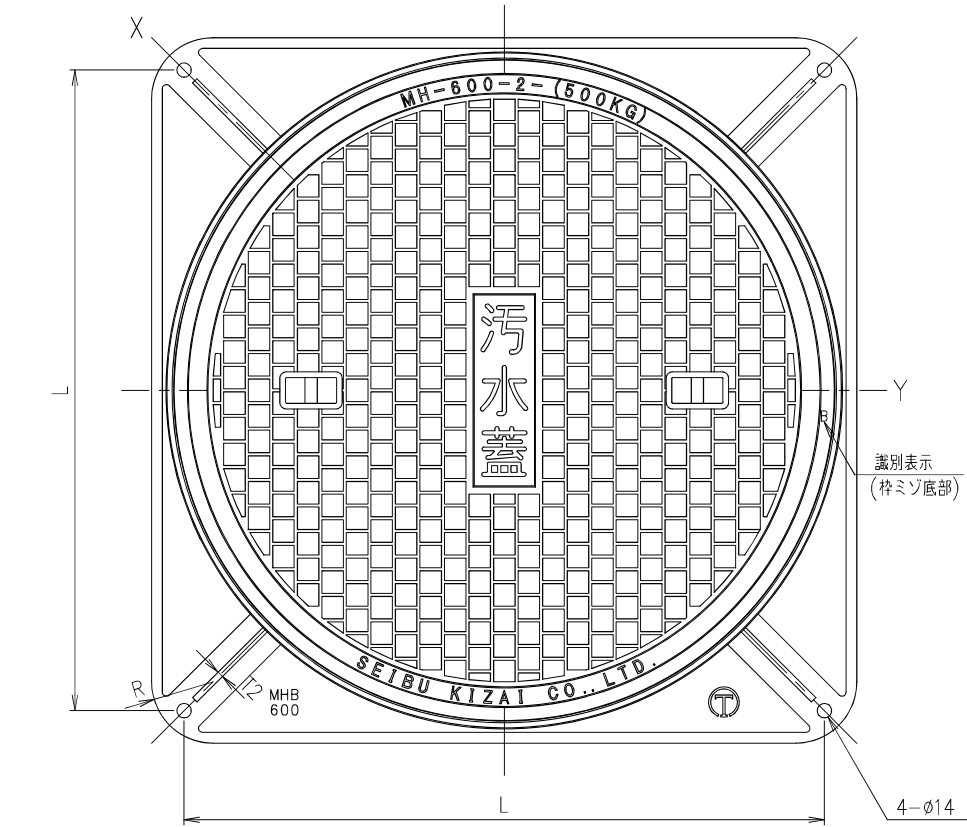


国土交通省記号 MHB

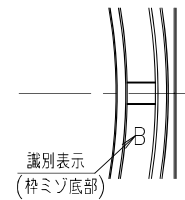
番号	名称	材料名	仕上	備考
1	ふた	FC200	樹脂系塗料塗装	
2	枠	FC200	樹脂系塗料塗装	
3				
4				
5				

* SHASE-S 209-2009 相当品。
* 盗難防止用クサリは、付属していません。

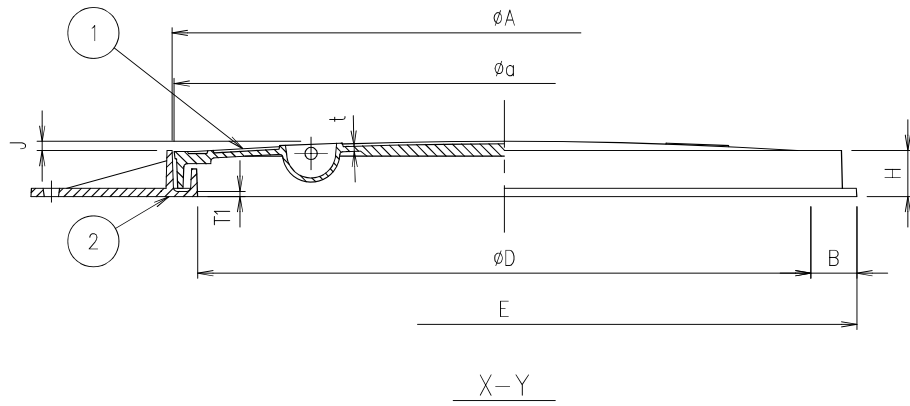


種類	D 呼び	E	H	t	A	B	J	L
MHB	300	390	45	5.0	350	45	3.0	344
	350	440	45	5.0	400	45	3.0	388
	400	490	45	5.0	450	45	3.0	438
	450	540	45	5.0	500	45	4.0	485
	500	590	45	5.0	550	45	5.0	532
	600	690	45	5.0	650	45	7.0	626

T1	T2	R	α	重量 kg	安全荷重	破壊荷重
5.0	6.0	30	345	13.0	5kN	20kN (以上)
5.0	6.0	40	395	17.0		
5.0	6.0	40	445	20.6		
5.0	6.0	45	495	25.0		
5.0	6.0	50	545	28.6		
5.0	6.0	60	645	36.5		



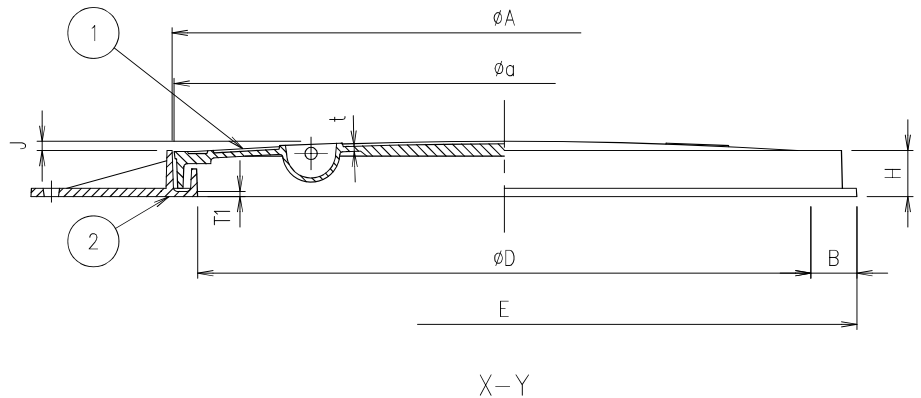
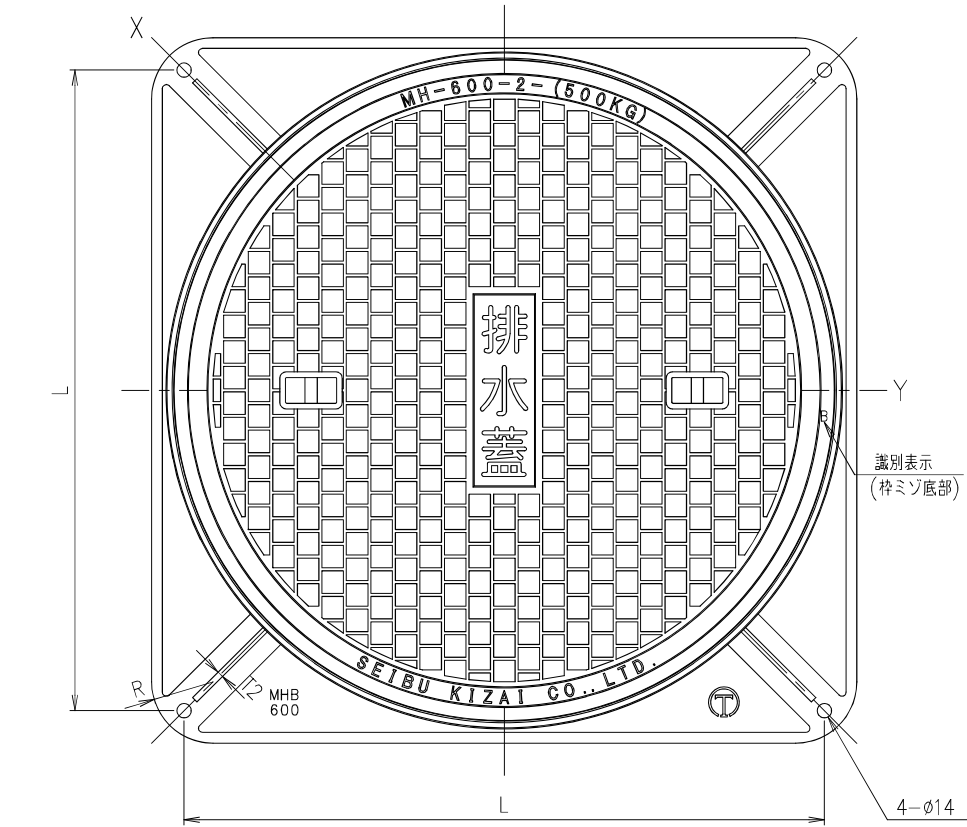
識別表示詳細 S=1/3



* 文字記号等の鑄出し高さ
・表面模様、設備文字-2.5
・品番、呼び、荷重表示、社名-2.0

名称	水封型マンホール			
種類	MHB 300~600 (汚水蓋)			
検図	設計	製図	製図年月日	尺度
山下	中野	西	2017. 2. 1	1/5
図番	PM-E3-05658B			
 西部機材株式会社				

国土交通省記号 MHB

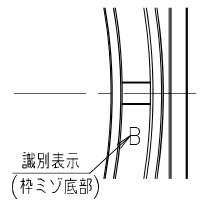


番号	名称	材料名	仕上	備考
1	ふた	FC200	樹脂系塗料塗装	
2	枠	FC200	樹脂系塗料塗装	
3				
4				
5				

* SHASE-S 209-2009 相当品。
* 盗難防止用クサリは、付属していません。

種類	D 呼び	E	H	t	A	B	J	L
MHB	300	390	45	5.0	350	45	3.0	344
	350	440	45	5.0	400	45	3.0	388
	400	490	45	5.0	450	45	3.0	438
	450	540	45	5.0	500	45	4.0	485
	500	590	45	5.0	550	45	5.0	532
	600	690	45	5.0	650	45	7.0	626

T1	T2	R	α	重量 kg	安全荷重	破壊荷重
5.0	6.0	30	345	13.0	5kN	20kN (以上)
5.0	6.0	40	395	17.0		
5.0	6.0	40	445	20.6		
5.0	6.0	45	495	25.0		
5.0	6.0	50	545	28.6		
5.0	6.0	60	645	36.5		



識別表示詳細 S=1/3

* 文字記号等の鑄出し高さ
・表面模様、設備文字-2.5
・品番、呼び、荷重表示、社名-2.0

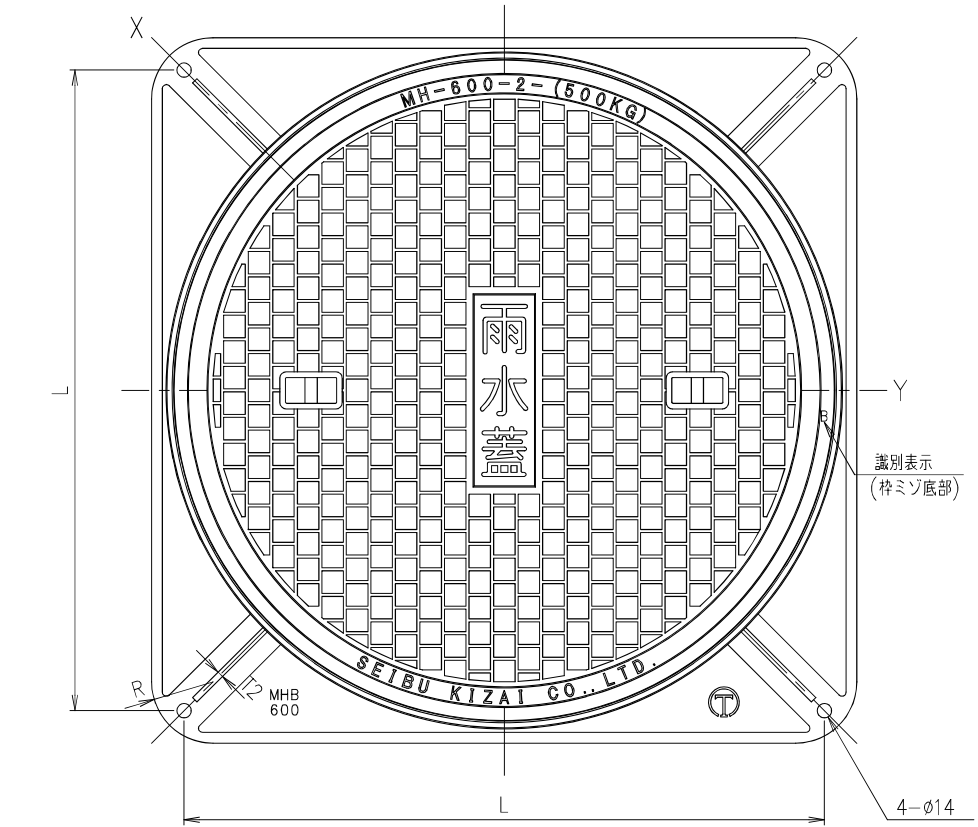
名称	水封型マンホール			
種類	MHB 300~600 (排水蓋)			
検図	設計	製図	製図年月日	尺度
山下	中野	西	2017. 2. 1	1/5
図番	PM-E3-05659B			

 西部機材株式会社

国土交通省記号 MHB

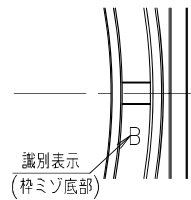
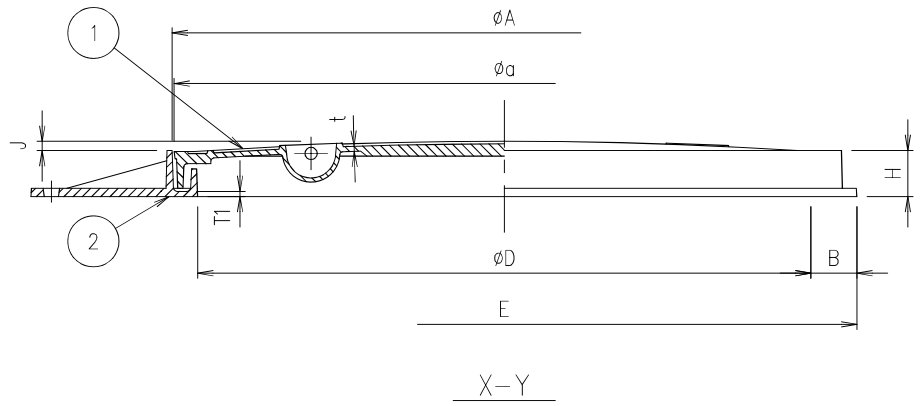
番号	名称	材料名	仕上	備考
1	ふた	FC200	樹脂系塗料塗装	
2	枠	FC200	樹脂系塗料塗装	
3				
4				
5				

* SHASE-S 209-2009 相当品。
* 盗難防止用クサリは、付属していません。



種類	D 呼び	E	H	t	A	B	J	L
MHB	300	390	45	5.0	350	45	3.0	344
	350	440	45	5.0	400	45	3.0	388
	400	490	45	5.0	450	45	3.0	438
	450	540	45	5.0	500	45	4.0	485
	500	590	45	5.0	550	45	5.0	532
	600	690	45	5.0	650	45	7.0	626

T1	T2	R	α	重量 kg	安全荷重	破壊荷重
5.0	6.0	30	345	13.0	5kN	20kN (以上)
5.0	6.0	40	395	17.0		
5.0	6.0	40	445	20.6		
5.0	6.0	45	495	25.0		
5.0	6.0	50	545	28.6		
5.0	6.0	60	645	36.5		

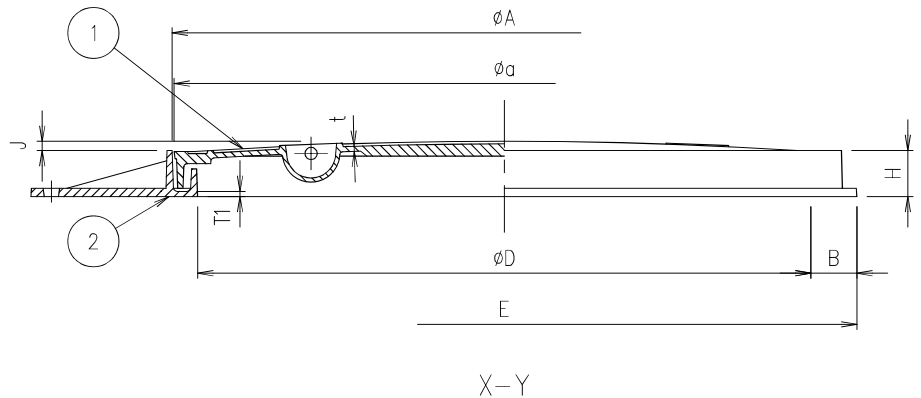
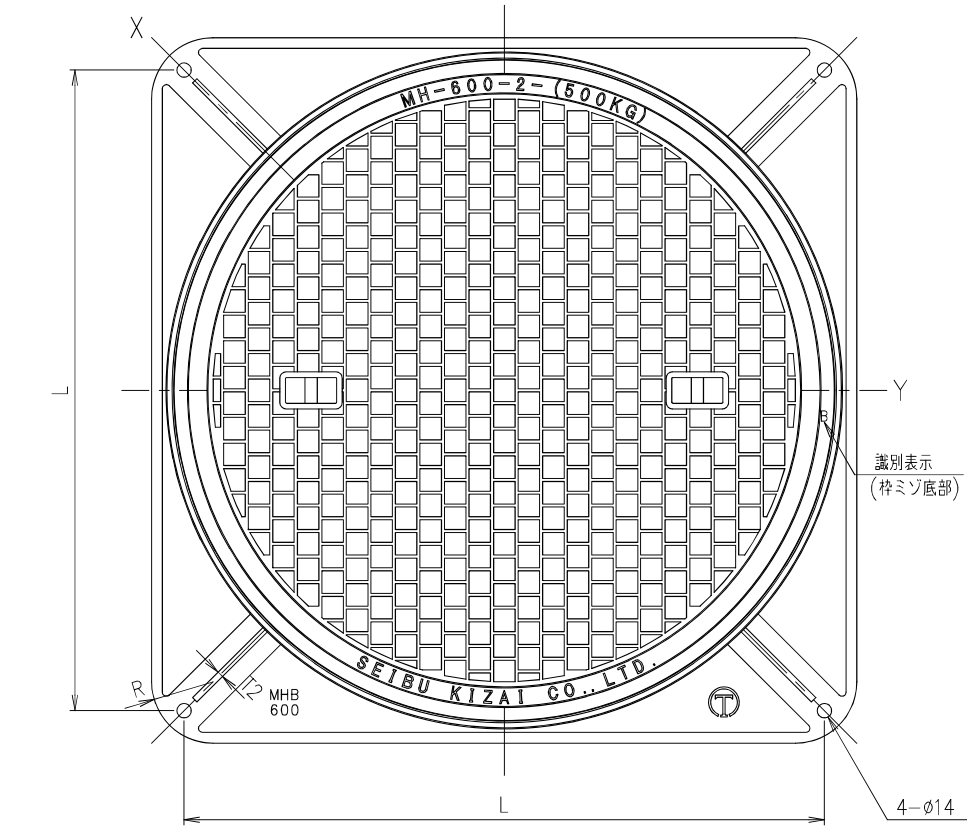


識別表示詳細 S=1/3

* 文字記号等の鑄出し高さ
・表面模様、設備文字-2.5
・品番、呼び、荷重表示、社名-2.0

名称	水封型マンホール			
種類	MHB 300~600 (雨水蓋)			
検図	設計	製図	製図年月日	尺度
山下	中野	西	2017. 2. 1	1/5
図番	PM-E3-05657B			
 西部機材株式会社				

国土交通省記号 MHB

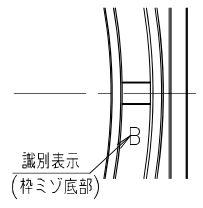


番号	名称	材料名	仕上	備考
1	ふた	FC200	樹脂系塗料塗装	
2	枠	FC200	樹脂系塗料塗装	
3				
4				
5				

* SHASE-S 209-2009 相当品。
* 盗難防止用クサリは、付属していません。

種類	D 呼び	E	H	t	A	B	J	L
MHBB	300	390	45	5.0	350	45	3.0	344
	350	440	45	5.0	400	45	3.0	388
	400	490	45	5.0	450	45	3.0	438
	450	540	45	5.0	500	45	4.0	485
	500	590	45	5.0	550	45	5.0	532
	600	690	45	5.0	650	45	7.0	626

T1	T2	R	α	重量 kg	安全荷重	破壊荷重
5.0	6.0	30	345	13.0	5kN	20kN (以上)
5.0	6.0	40	395	17.0		
5.0	6.0	40	445	20.6		
5.0	6.0	45	495	25.0		
5.0	6.0	50	545	28.6		
5.0	6.0	60	645	36.5		



識別表示詳細 S=1/3

* 文字記号等の鑄出し高さ
・表面模様、設備文字-2.5
・品番、呼び、荷重表示、社名-2.0

名称	水封型マンホール			
種類	MHBB 300~600 (文字なし)			
検図	設計	製図	製図年月日	尺度
山下	中野	西	2017. 2. 1	1/5
図番	PM-E3-05656B			

 西部機材株式会社