

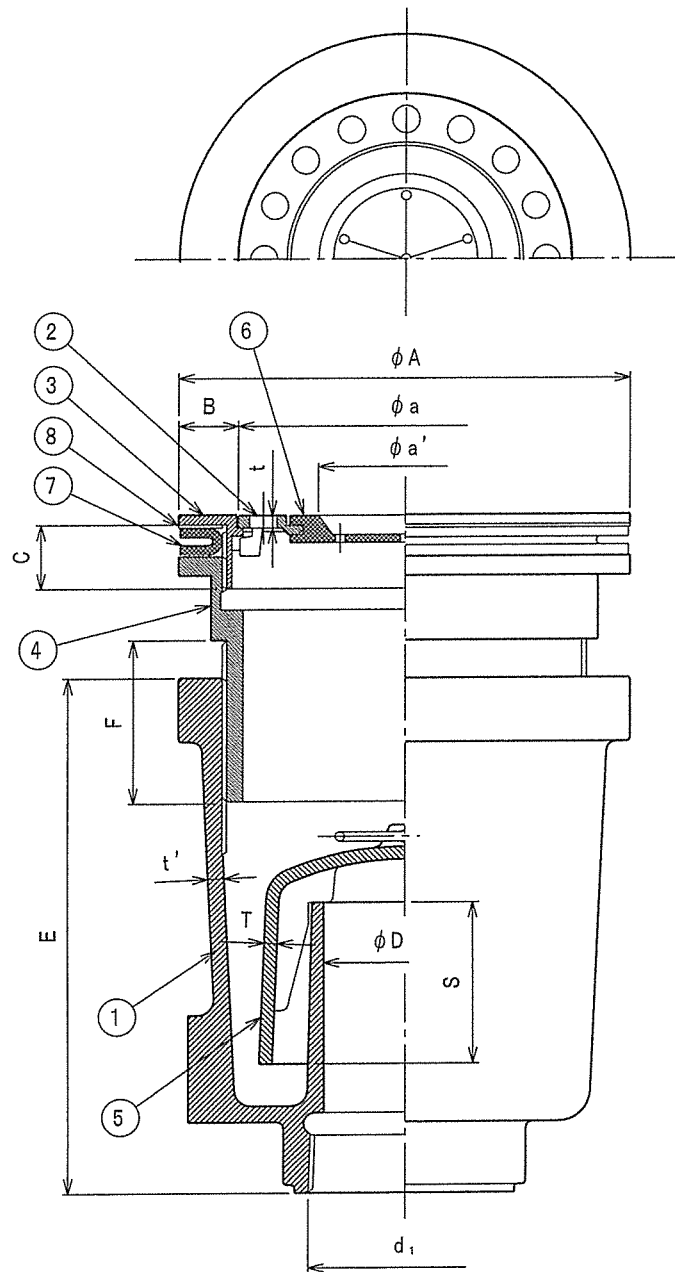
番号	名称	材料名	仕上	備考
1	本体	FC150	錆止め塗装	
2	ストレーナ	CAC202	Ni-Crメッキ	
3	金具枠	CAC202	Ni-Crメッキ	
4	接続管	FC150	錆止め塗装	
5	ワッシャー	FC150	錆止め塗装	
6	ホースホルダー	C R		
7	パッキン	C R		
8	ワッシャ	プラスチック		
9				
10				
11				
12				

\* 材料番号2番のストレーナは、ロック式です。  
 \* ホースホルダー付です。  
 \* d<sub>1</sub>ねじ部は、JIS B0203管用テーパねじです。  
 注) 材料番号1番の本体と、材料番号4番の接続管の部分には、シール材をご使用下さい。

種類	呼び	d <sub>1</sub> ネジ基準径	D	S	t	A	B	C	E	F
JT-3-0-FF	50	59.614	50	50	3.5	140	18.5	20	160	50

T	a	a'	t'	重量 Kg
4.0	103.5	54	5.0	

名称	洗濯機パン用排水トラップ				
種類	JT-3-0-FF 50				
検図	設計	製図	製図年月日	尺度	
山下	中野	西	2017. 8. 1	/	
図番	B02-20				



番号	名称	材料名	仕上	備考
1	本体	FC150	錆止め塗装	
2	ストレーナ	CAC202	Ni-Crメッキ	
3	金具 枠	CAC202	Ni-Crメッキ	
4	接続管	FC150	錆止め塗装	
5	ワ ン	FRP		
6	ホースホルダー	C R		
7	パッキン	C R		
8	ワッシャ	プラスチック		
9				
10				
11				
12				

- \* 材料番号2番のストレーナは、ロック式です。
  - \* ホースホルダー付です。
  - \* d<sub>1</sub>ねじ部は、JIS B0203管用テーパねじです。
- 注) 材料番号1番の本体と、材料番号4番の接続管の部分には、シール材をご使用下さい。

種 類	呼び	d <sub>1</sub> ネジ基準径	D	S	t	A	B	C	E	F
JT-3-0-FF-J	50	59.614	50	50	3.5	140	18.5	20	160	50

T	a	a'	t'	重量 Kg
4.0	103.5	54	5.0	

名称	洗濯機パン用排水トラップ			
種類	JT-3-0-FF-J 50			
検図	設計	製図	製図年月日	尺度
山下	中野	西	2017. 8. 1	/
図番	B02-21			