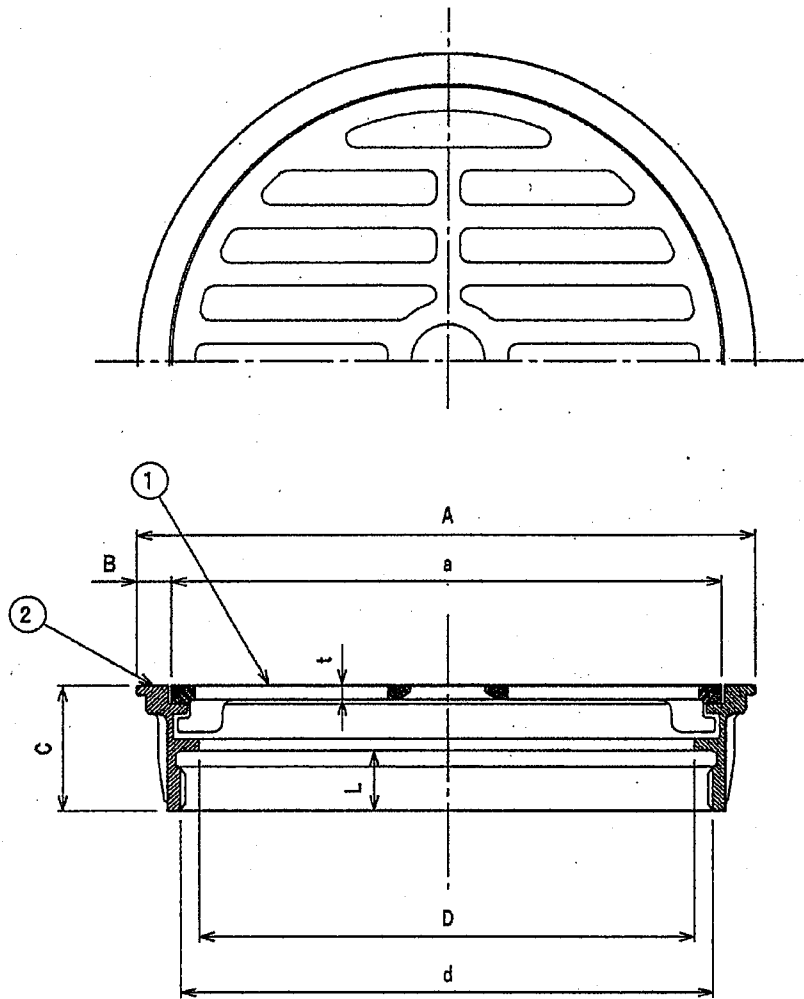


JCW 204 D



番号	名称	材料名	表面処理	備考
1	ストレーナ	CAC202	ニッケル-クロムめっき	
2	金具枠	CAC202	ニッケル-クロムめっき	
3				
4				
5				
6				
7				
8				
9				
10				

* 材料番号1番のストレーナは、ロック式です。
 * dねじ部は、JIS B0202管用平行ねじです。

種類	呼び	d ねじ基準径	D	A	B	C	L	t	a	重量 Kg
D	32	41.910	32	60	6.5	20	10	3.0	47	0.14
	40	47.803	40	65	6.5	24	10	3.0	52	0.16
	50	59.614	50	80	6.0	27	12	3.0	68	0.22
	65	75.184	65	95	6.5	27	12	3.0	82	0.35
	80	87.884	80	108	6.5	27	12	4.0	95	0.43
	100	113.030	100	133	7.5	27	13	4.0	118	0.50
	125	138.430	125	155	6.5	27	13	6.0	142	0.71
	150	163.830	150	180	6.5	27	13	5.5	167	0.94

名称	非防水層用 床排水金物			
種類	D 32~150			
検図	設計	製図	製図年月日	尺度
山下	藤田	中野	2012.10.1	/
図番	B04-06			
西部機材株式会社				