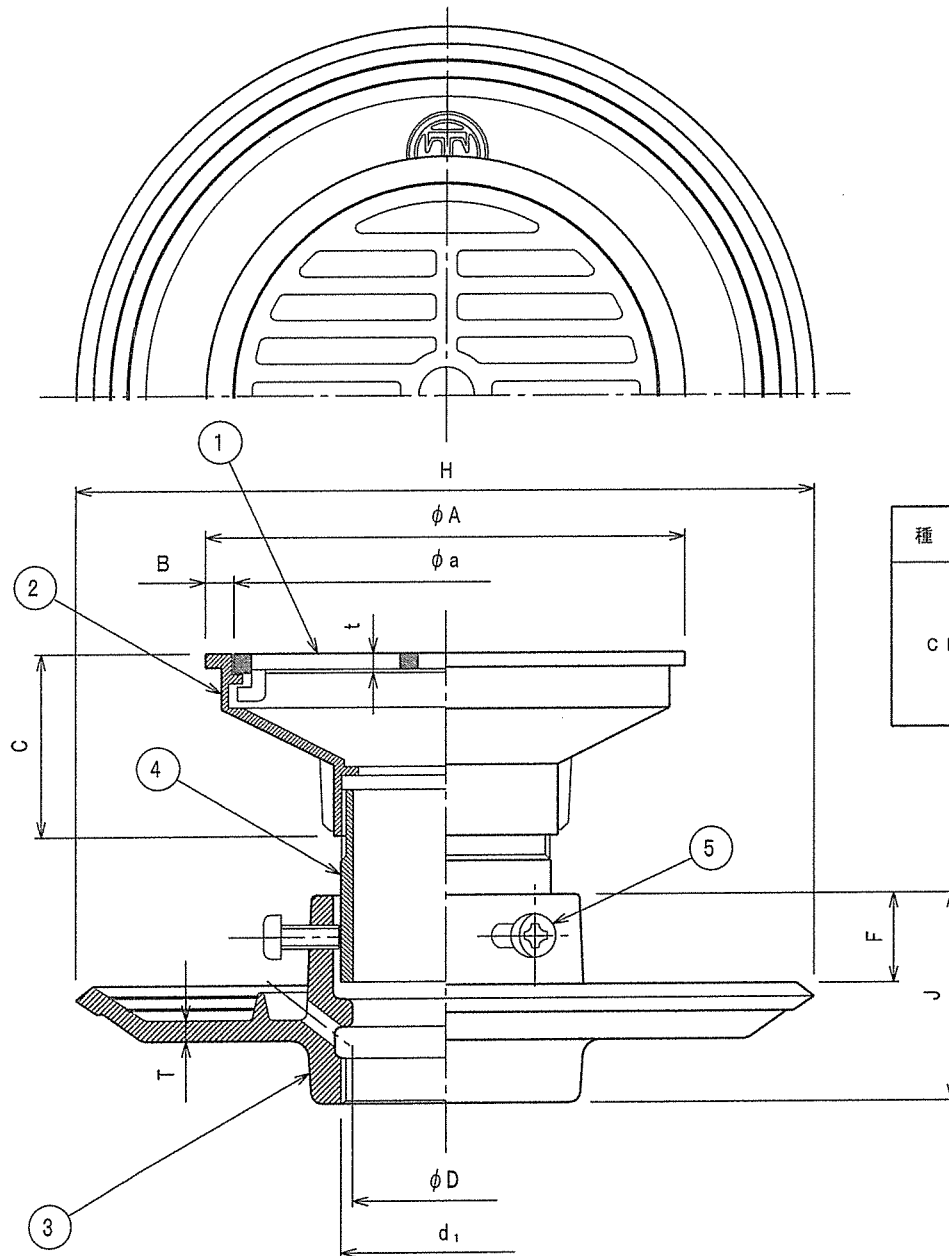


番号	名称	材料名	仕上	備考
1	ストレーナ	CAC202	Ni-Crメッキ	
2	金具 枠	CAC202	Ni-Crメッキ	
3	防水受けつば	FC150	錆止め塗装	
4	接続管	SGP	錆止め塗装	長さ=55mm
5	ビス	SS400		
6				
7				
8				
9				
10				

\* 材料番号1番のストレーナは、ロック式です。

\*  $d_1$ ねじ部は、JIS B0203管用テーパねじです。



種類	呼び	$d_1$ ねじ基準径	D	t	A	B	C	F	H	J	T	a	重量 Kg
CB目皿	40	47.803	40	4.5	107	7.5	48	26	190	55	5.0	92	2.2
	50	59.614	50	4.5	137	8.0	53	26	210	60	6.0	121	3.2
	65	75.184	65	5.0	162	7.5	57	26	230	60	6.0	147	3.9
	80	87.884	80	5.5	186	7.0	66	27	240	65	6.0	172	5.1
	100	113.030	100	6.0	215	10.0	68	27	270	70	6.0	193	8.4

名称	床排水金物			
種類	CB目皿 40~100			
検図	設計	製図	製図年月日	尺度
山下	中野	西	2017. 8. 1	/
図番	B04-16			
 西部機材株式会社				